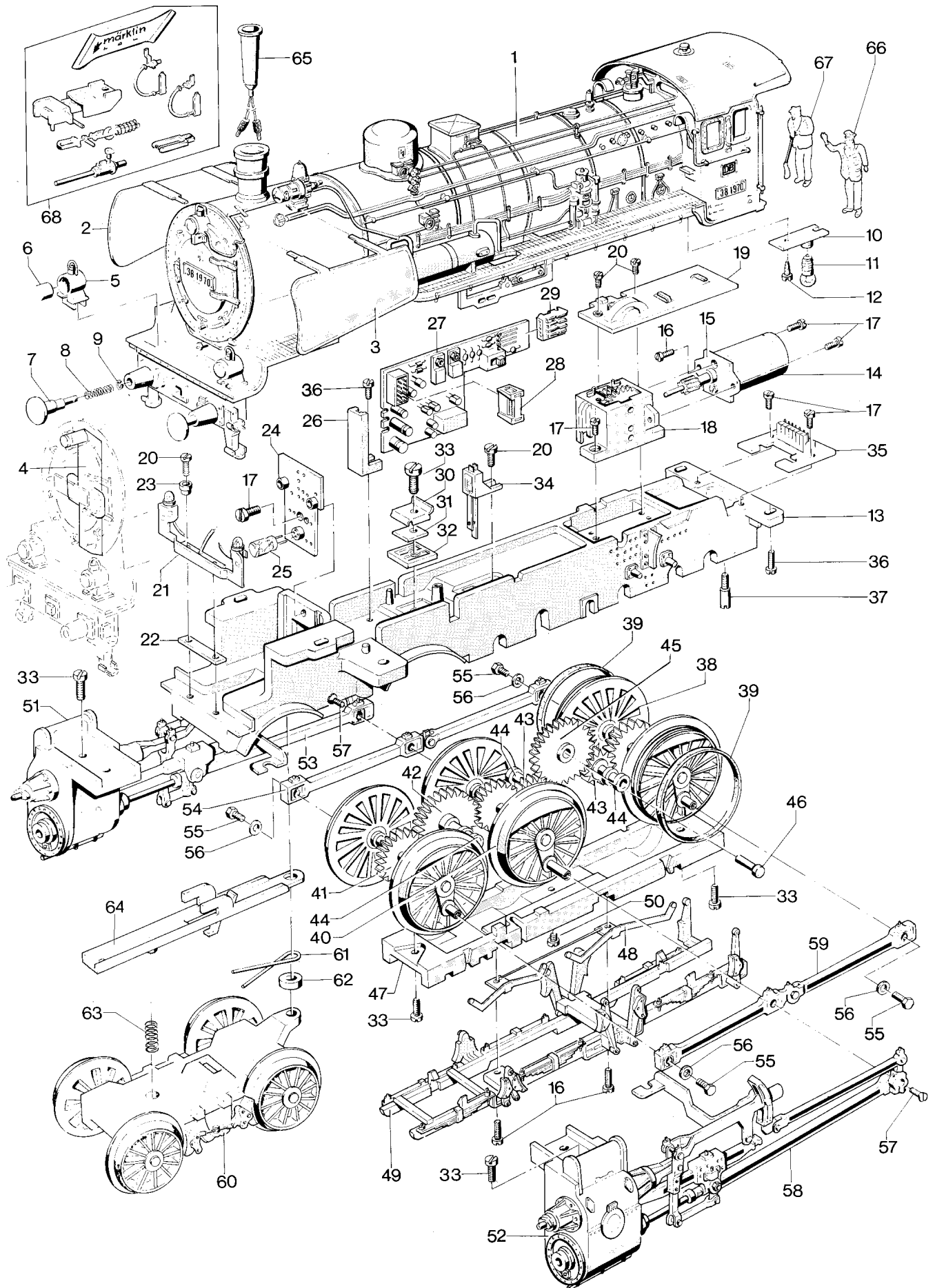
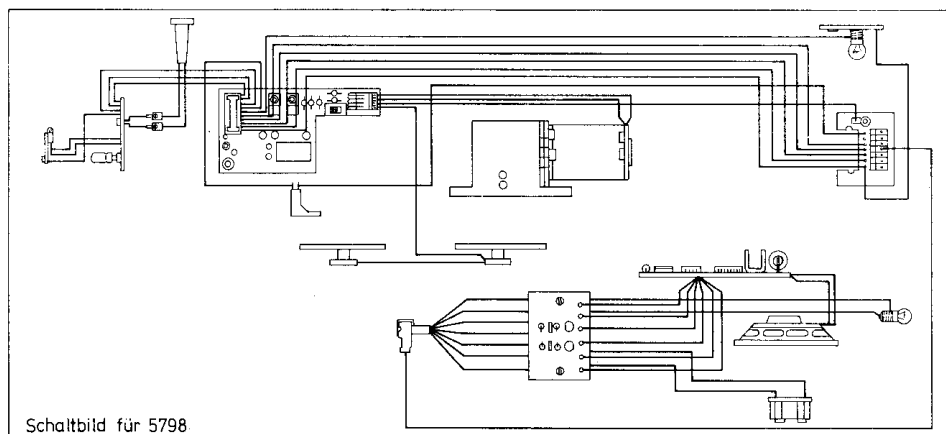
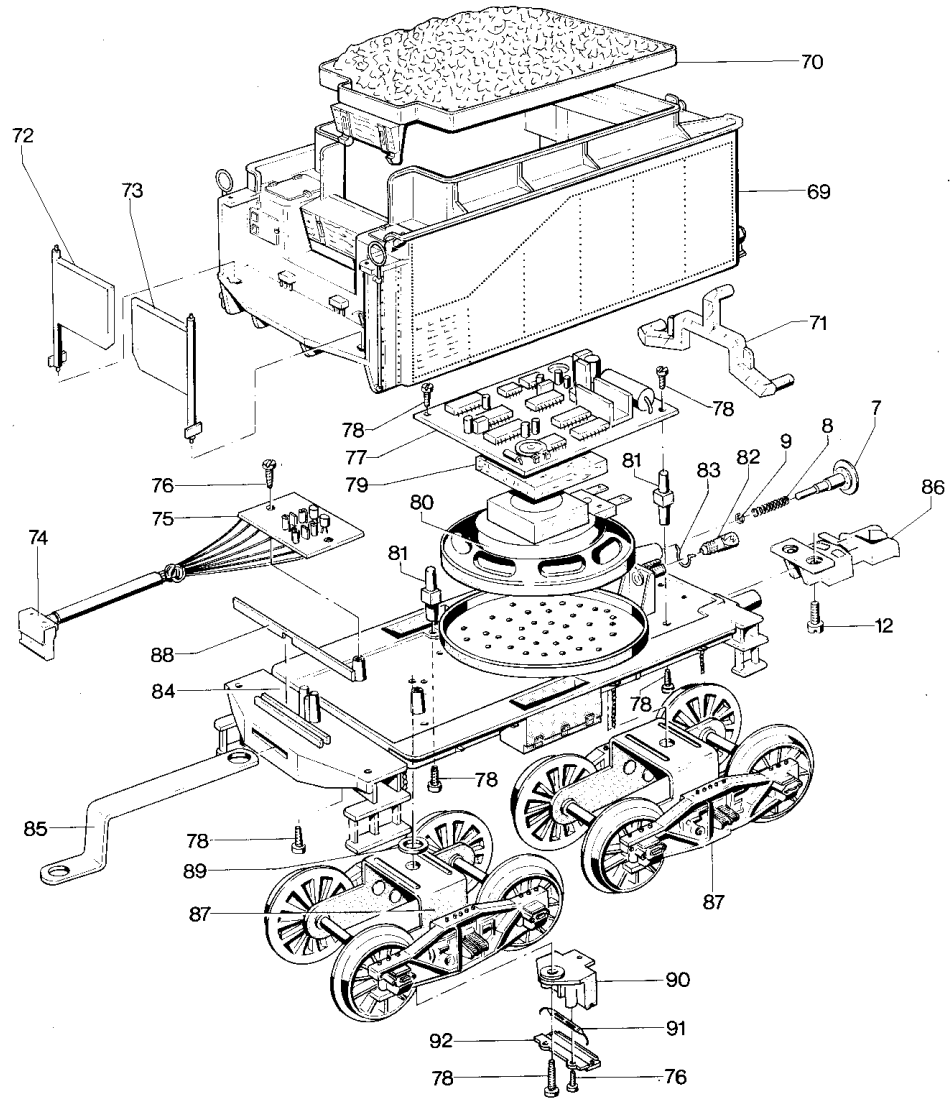


# Lokomotiven 5598 und 5798 mit Schlepptender



# Lokomotiven 5598 und 5798 mit Schlepptender



# Lokomotiven 5598

## mit Schlepptender

---

Lfd. Nr.	Benennung	
		<b>5598</b>
1	Lokomotiv-Aufbau mit	46 133
2	Windleitblech rechts	46 134
3	Windleitblech links	46 135
4	Lichtkörper	46 136
5	Laterne	47 425
6	Linse	47 219
7	Puffer rechts gewölbt	76 174
	Puffer links flach	76 173
8	Druckfeder	76 566
9	Sicherungsscheibe	60 804
10	Lampenhalter	47 250
11	Glühlampe	60 010
12	Zylinderblechschraube	78 585
13	Traggestell mit	46 109
	Schienenräumer rechts	46 228
	Schienenräumer links	46 227
14	Motor mit Ritzel und	58 742
15	Motoraufnahmeplatte	47 852
16	Zylinderschraube	78 562
17	Zylinderschraube	78 535
18	Getriebe	47 866
19	Getriebeabdeckung	58 575
20	Zylinderschraube	78 506
21	Beleuchtung	47 937
22	Isolierung	47 286
23	Isolierbuchse	47 288
24	Lampenplatte	47 991
25	Glühlampe	60 008
26	Halter	47 965
27	Umschaltelektronik	46 103
28	Steuerkabel mit Stecker	60 443
29	Kraftkabel mit Stecker	60 442
30	Halteblech	47 110
31	Isolierscheibe	47 109
32	Isolierung	47 046
33	Zylinderschraube	78 491
34	Taktgeber	58 200
35	Leiterplatte	46 107
36	Zylinderschraube	78 490
37	Bolzen	47 260
38	Treibradsatz (hinten) mit	46 111
39	Haftreifen	47 190
40	Treibradsatz	46 114
41	Treibradsatz (vorne)	46 117
42	Zwischenradsatz	47 183
43	Zwischenradsatz	47 180
44	Lagerbuchse	46 250
45	Zwischenradsatz	47 018
46	Lagerbolzen	47 009
47	Abdeckung	47 166
48	Schleifersatz	47 199
49	Attrappe	47 165
50	Zylinderschraube	78 521

---

# Lokomotiven 5598

## mit Schlepptender

---

Lfd. Nr.	Benennung	5598
51	Zylinder (rechts)	46 105
52	Zylinder (links)	47 106
53	Gestänge (rechts)	46 120
54	Kuppelstange (rechts)	46 130
55	Sechskantschraube	75 521
56	Unterlegscheibe	72 220
57	Senkschraube	75 616
58	Gestänge (links)	46 127
59	Kuppelstange (links)	46 226
60	Laufgestell	47 207
61	Schenkelfeder	47 168
62	Distanzring	47 167
63	Druckfeder	76 576
64	Deichsel	47 202
65	Rauchpatrone	60 215
66	Lokführer	60 243
67	Heizer	60 244
68	Zubehör im Flachbeutel	59 223
	Kupplung	
	Zylinderschraube	
	Bremsschlauch links/rechts	
	Schraubenkupplung mit Feder	
	Schutzrohr 2 x	
	Fangeisen 2 x	
	Dampföl	
	Tender (komplett)	46 151
	mit	
69	Tendergehäuse	46 153
70	Kohlenuntersatz	47 291
71	Lichtkörper	47 235
72	Türe (rechts)	47 233
73	Türe (links)	47 246
74	Kabelsatz	60 430
75	Leiterplatte	46 104
76	Zylinderblechschraube	78 580
77	Generator	46 223
78	Zylinderblechschraube	78 588
79	Schaumgummieinlage	60 067
80	Lautsprecher	60 296
81	Abstandhülse	47 262
82	Glühlampe	60 010
83	Sprengring	70 533
84	Tenderboden	46 152
85	Zugstange	47 234
86	Kupplung	47 923
87	Drehgestell	47 238
88	Blattfeder	47 232
89	Ring	47 247
90	Rohrkontakthalter	47 274
91	Reedkontakt	60 178
92	Deckel	47 275
	Magnet für Pfeifton	47 277

---