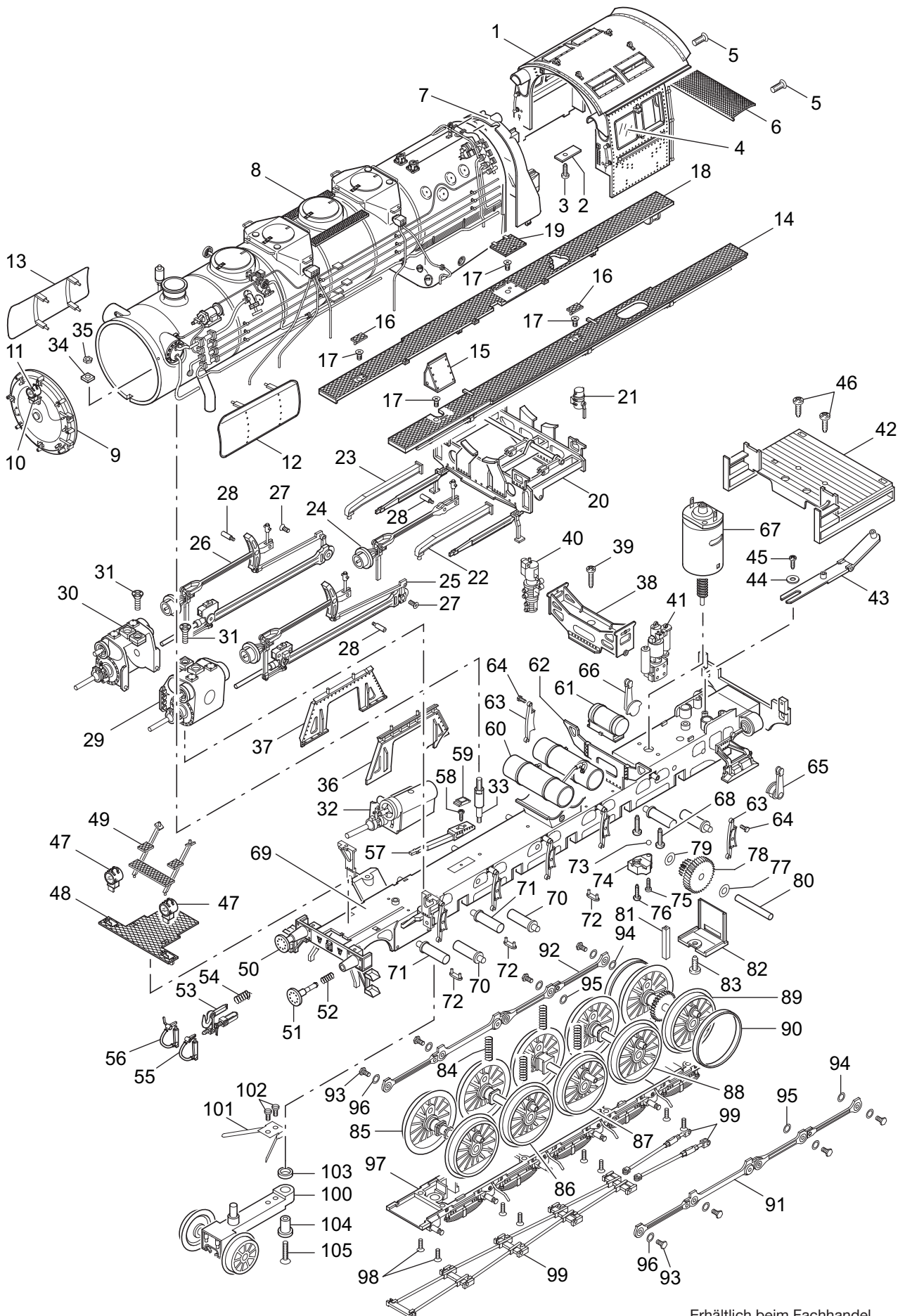


# Einzelteile der Lokomotive 55440

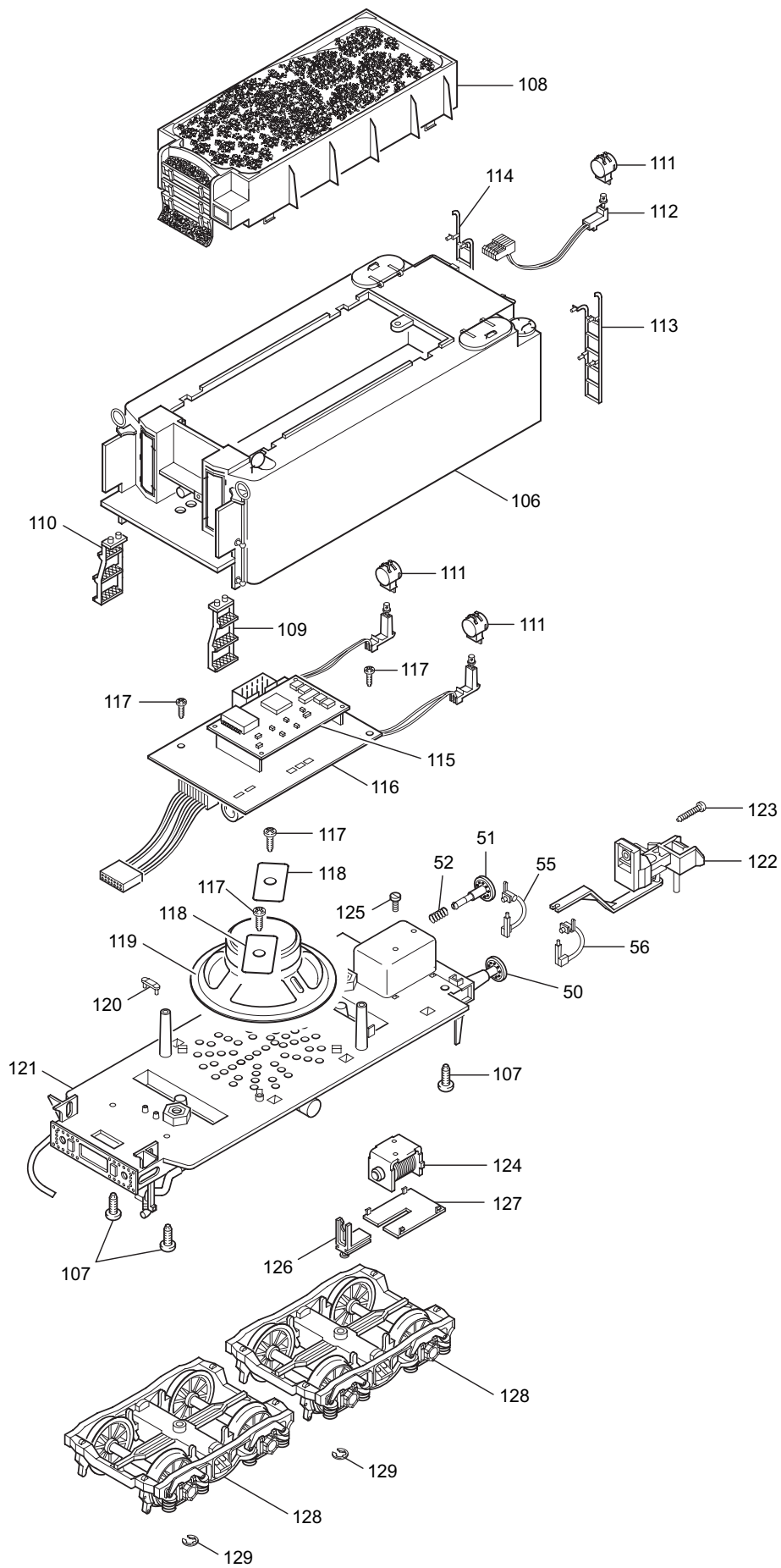


# Einzelteile der Lokomotive 55440

---

Lfd. Nr.	Benennung	Bestell-Nr.
106	Aufbau	411 897
107	Linsenschraube	590 770
108	Kohlenkasten	218 552
109	Leiter links	411 899
110	Leiter rechts	411 898
111	Laterne	213 237
112	Lampenhalter	541 250
113	Leiter links	218 549
114	Leiter rechts	218 548
115	Decoder	411 909
116	Leiterplatte Schnittstelle	651 906
117	Linsenschraube	588 250
118	Isolierplatte	474 370
119	Lautsprecher	100 018
120	Haltebügel	218 352
121	Boden	411 901
122	Telex-Kupplung	107 547
123	Linsenschraube	785 760
124	Hubmagnet	227 701
125	Linsenschraube	785 170
126	Mitnehmer	411 908
127	Abdeckplatte	411 907
128	Drehgestell	411 896
129	Sicherungsscheibe	608 120
	Lokführer	602 430
	Heizer	602 440
	kurze Tenderbrücke	222 349

# Einzelteile der Lokomotive 55440



# Einzelteile der Lokomotive 55440

Lfd. Nr.	Benennung	Bestell-Nr.	Lfd. Nr.	Benennung	Bestell-Nr.
1	Führerhaus mit	411 584	60	Hauptluftbehälter	411 661
2	Leiterplatte Führerhaus	651 904	61	Hilfsluftbehälter	411 664
3	Schraube	411 616	62	Laufblechträger	411 665
4	Fenstersortiment	101 665	63	Bremsklappe rechts	411 645
5	Senkschraube	756 260		Bremsklappe links	411 646
6	Tenderbrücke	226 883	64	Sechskantansatzschraube	218 387
7	Stehkesselrückwand	411 594	65	Bremsarm links	411 689
8	Kessel	411 585	66	Bremsarm rechts	411 688
9	Rauchkammertüre	411 613	67	Motor	411 683
10	Lampenhalter	411 614	68	Schraube	590 770
11	Laterne	213 237	69	Rahmen	411 674
12	Windleitblech links	227 721	70	Radschleifer braun	411 677
13	Windleitblech rechts	227 719	71	Radschleifer rot	411 676
14	Umlauf links mit Beleuchtung	411 669	72	Haltebügel	285 240
15	Deckel für Dampfrohr	411 589		Antriebseinheit	
16	Montagedeckel	411 667	73	Stahlkugel	462 180
17	Senkschraube	756 310	74	Drucklagerplatte	539 460
18	Umlauf rechts mit Beleuchtung	411 668	75	Schraube	587 080
19	Montagedeckel	411 666	76	Schraube	785 790
20	Steuerungsträger	411 841	77	Ring	411 685
21	Schmierpumpe	411 873	78	Schneckenrad	585 860
22	Träger links	411 655	79	Scheibe	722 080
23	Träger rechts	411 654	80	Passkerbstift	478 550
24	Stange mitte	411 839	81	Stütze	411 684
25	Gestänge links	411 838	82	Leiterplatte hinten	411 675
26	Gestänge rechts	411 837	83	Linsenschraube	411 693
27	Senkschraube	218 443	84	Druckfeder	651 014
28	Stiftschraube	411 843	85	Kuppelradsatz 1	411 637
29	Zylinder links	411 692	86	Kuppelradsatz 2	411 638
30	Zylinder rechts	411 691	87	Kuppelradsatz 3	411 639
31	Senkschraube	208 717	88	Kuppelradsatz 4	411 641
32	Zylinder Mitte	411 652	89	Kuppelradsatz 5	411 642
33	Zylinderträger	411 651	90	Haftreifen	591 500
34	Scheibe	411 592	91	Kuppelstange links	411 644
35	Mutter	492 880	92	Kuppelstange rechts	411 643
36	Kesselträger links	411 663	93	Sechskantansatzschraube	218 481
37	Kesselträger rechts	411 662	94	Scheibe	411 748
38	Pumpenträger	411 659	95	Scheibe	411 742
39	Schraube	587 080	96	Scheibe	218 482
40	Luftpumpe	411 801	97	Bremsattrappe	411 636
41	Speisepumpe	411 799	98	Schraube	208 717
42	Boden	411 634	99	Bremszug	411 635
43	Kupplung Tender	411 648	100	Drehgestell mit	411 647
44	Scheibe	721 930	101	Federblech	411 773
45	Linsenschraube	587 070	102	Zylinderschraube	750 520
46	Linsenschraube	786 260			
47	Laterne	213 237	103	Ring	411 672
48	Abdeckung	411 686	104	Unterlage	411 673
	Leiterplatte Stirnbeleuchtung	411 687	105	Senkschraube	107 338
49	Treppe	411 653			
50	Puffer gewölbt	761 740			
51	Puffer flach	761 730			
52	Druckfeder	765 660			
53	Schraubkupplung	479 610			
54	Druckfeder	483 610			
55	Bremsschlauch links	478 490			
56	Bremsschlauch rechts	478 480			
57	Gleitbahn	411 656			
58	Linsenschraube	786 750			
59	Deckel	411 489			