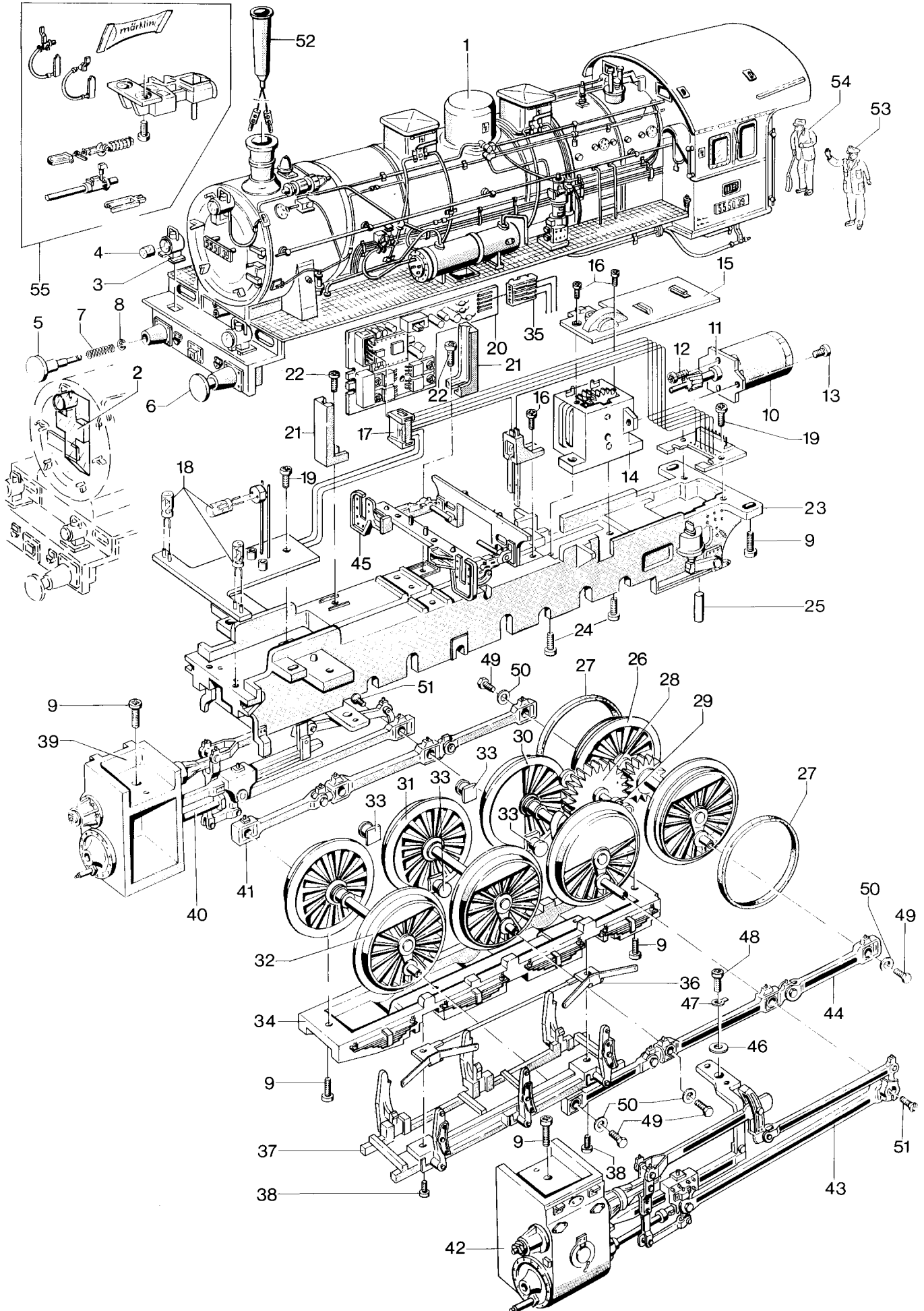
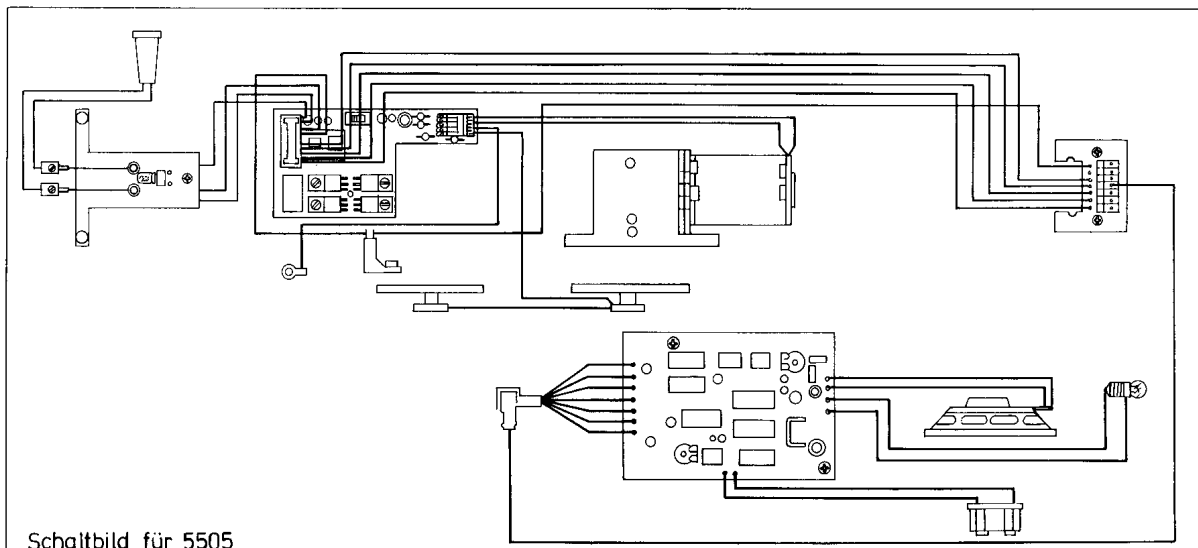
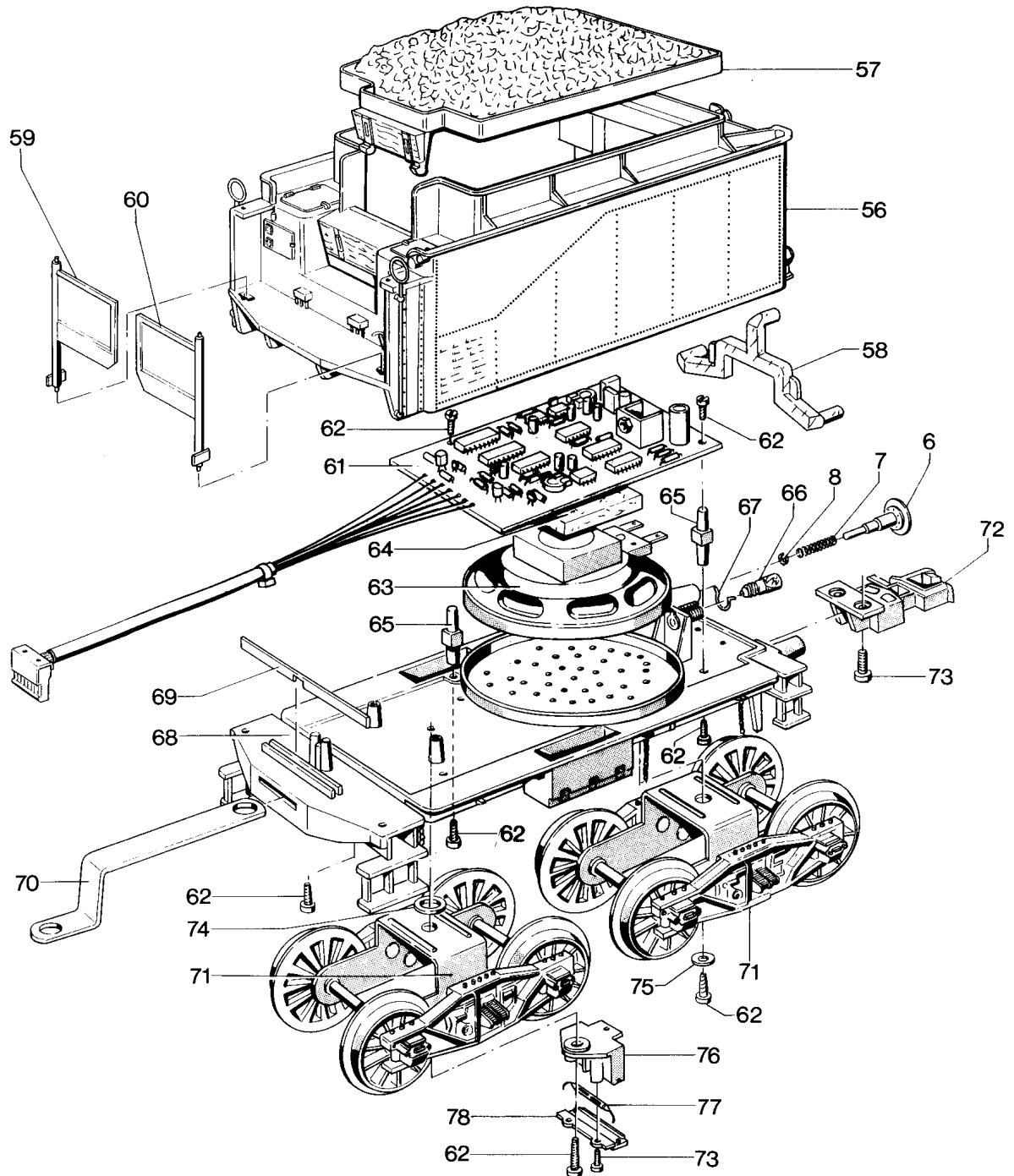


Güterzuglokomotive 5505 mit Schlepptender



Güterzuglokomotive 5505

mit Schlepptender



Schaltbild für 5505

Güterzuglokomotive 5505

mit Schleptender

Lfd. Nr.	Benennung	Bestell-Nr.
1	Lokomotiv-Aufbau (komplett)	53 161
	mit	
2	Lichtkörper	47 388
3	Laterne	58 687
	mit	
4	Linse	47 219
5	Puffer gewölbt	53 255
6	Puffer flach	53 254
7	Druckfeder	76 566
8	Sicherungsscheibe	59 280
9	Linsenschraube	58 710
	Antrieb (komplett) mit Motor und Getriebe	47 863
10	Motor (komplett) mit Ritzel	58 742
	dazu	
11	Motoraufnahmeplatte	47 852
	und	
12	Zylinderschraube	78 562
13	Linsenschraube	59 304
14	Getriebegehäuse	58 225
15	Getriebeabdeckung	58 575
16	Linsenschraube	58 707
17	Verdrahtungsplan	53 063
	mit	
18	Glühlampe	60 008
19	Linsenschraube	58 823
20	Decoder	46 103
21	Halter	47 965
22	Linsenschraube	59 077
23	Traggestell	46 163
24	Linsenschraube	58 710
25	Passkerbstift	53 066
26	Kuppelradsatz hinten	53 081
	mit	
27	Haftreifen	47 529
28	Zwischenradsatz	47 524
29	Lagerbuchse	47 169
30	Treibradsatz	53 084
31	Kuppelradsatz	53 088
32	Kuppelradsatz vorne	53 087
33	Lagerbuchse-Verschluß	59 587
34	Abdeckung	53 336
35	Kraftkabel	60 444
36	Schleifersatz	47 547
37	Bremsattrappe	47 512
38	Linsenschraube	59 077
39	Zylinder (rechts)	46 161
40	Gestänge (rechts)	46 178
41	Kuppelgestänge (rechts)	46 188
42	Zylinder (links)	46 162
43	Gestänge (links)	46 185
44	Kuppelgestänge (links)	46 241
45	Steuerattrappe	47 511
46	Isolierscheibe	72 131
47	Kabelschuh	70 302
48	Linsenschraube	58 824
49	Sechskantschraube	75 521
50	Unterlegscheibe	72 220
51	Senkschraube	75 616
52	Rauchpatrone	60 215
53	Lokführer	60 243
54	Heizer	60 244
55	Zubehör im Flachbeutel	53 289
	mit	
	Magnet	
	Kupplung	
	Linsenschraube 2 x	
	Schraubenkupplung	
	Fangeisen 2 x	
	Kolbenstangenschutzrohr 2 x	
	Bremsschlauch links/rechts	
	Dampföl	

Güterzuglokomotive 5505

mit Schleptender

Lfd. Nr.	Benennung	Bestell-Nr.
	Tender (komplett) mit	53 260
56	Tendergehäuse	53 257
57	Kohlenuntersatz	47 291
58	Lichtkörper	47 235
59	Türe (rechts)	59 562
60	Türe (links)	59 563
61	Leiterplatte	62 400
62	Plastite-Schraube	58 828
63	Lautsprecher	60 296
64	Schaumgummi-Einlage	60 067
65	Abstandhülse	47 262
66	Glühlampe	60 010
67	Sprengring	70 533
68	Tenderboden	59 550
69	Blattfeder	47 232
70	Zugstange	53 329
71	Drehgestell (komplett)	53 256
72	Kupplung	47 923
73	Linsenblechschraube	78 677
74	Ring	47 247
75	Unterlegscheibe	72 130
76	Rohrkontaktalter	47 274
77	Reedkontakt	60 178
78	Deckel	47 275