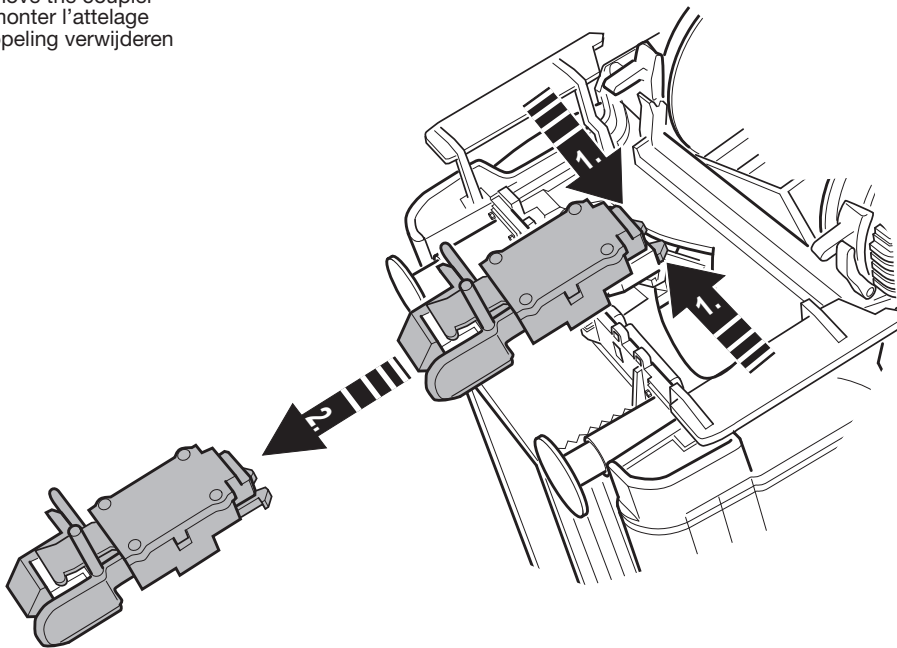


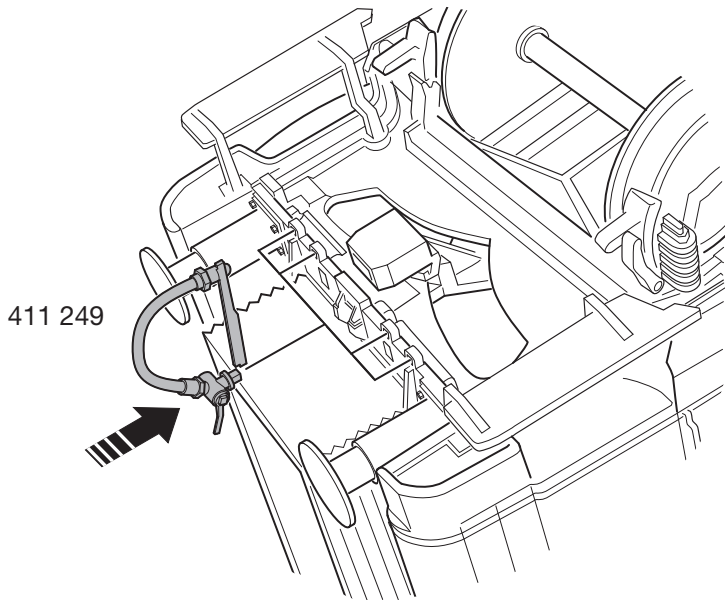
märklin
1

Schürzenwagen

Kupplung ausbauen
Remove the coupler
Démonter l'attelage
Koppeling verwijderen

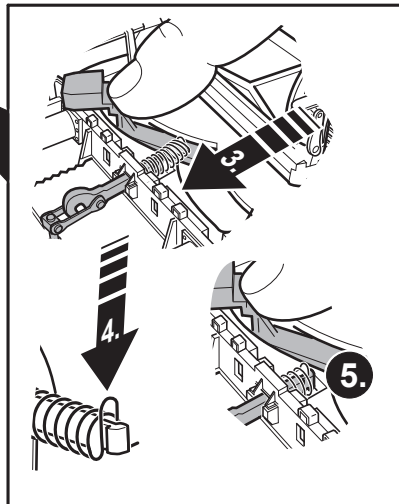
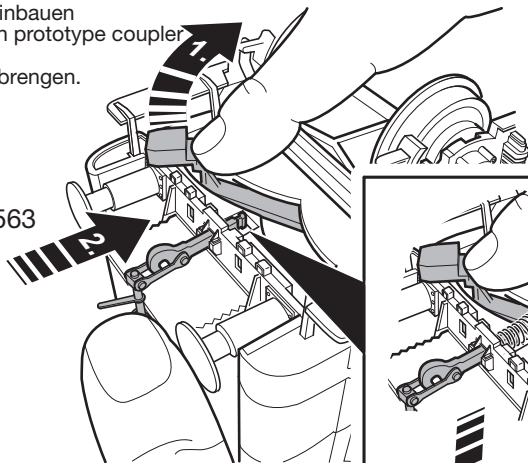


Bremsschläuche anstecken
Insert the brake hoses
Enficher les boyaux de frein
Remslangen monteren



Schraubenkupplung einbauen
Install the reproduction prototype coupler
Monter l'attelage à vis
Schroefkoppeling aanbrengen.

211 563



Der Fahrbetrieb ist mit angesteckten Brems-
schläuchen oder/und angebauter Schrauben-
kupplung **nicht** möglich.

Der Einsatz der Schraubenkupplung ist nur bei
demontierter Standardkupplung möglich.

This car **cannot** be run with the brake hoses
installed and/or with the reproduction prototype
coupler installed.

The reproduction prototype coupler can only be
used when the standard coupler is removed.

L'exploitation sur le réseau est **impossible** avec
les boyaux de frein enfichés et/ou l'attelage à vis
monté.

Le montage de l'attelage à vis est possible uni-
quement pour un attelage standard démonté.

Het rijbedrijf met gemonteerde remslangen en/of
gemonteerde schroefkoppeling **niet** mogelijk.

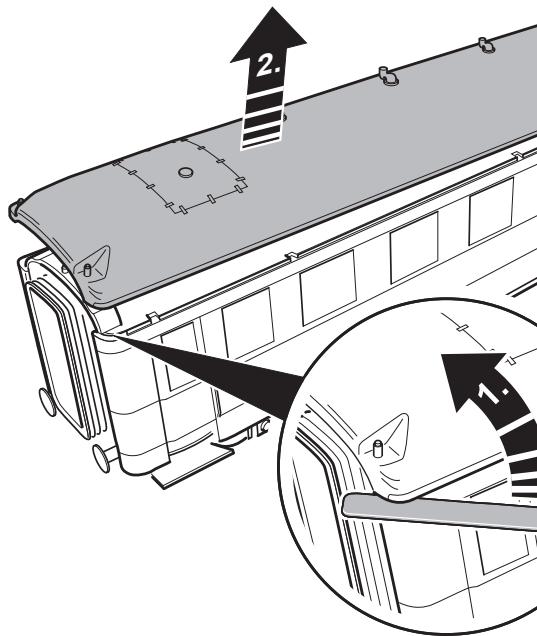
Het gebruik van de schroefkoppeling is alleen
mogelijk als de standaardkoppeling is verwij-
derd.

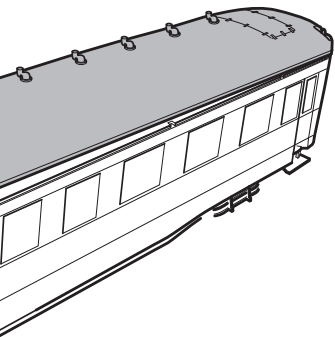
Vorsicht:
Das Dach nur sehr vorsichtig abbauen, da
Wagen und Dach sehr leicht beschädigt werden
können.

Caution:
Be very careful when removing the roof, since
the car and roof are easily damaged.

Attention :
Retirer le toit avec beaucoup de précautions
: voiture et toit peuvent être très facilement
endommagés.

Voorzichtig:
het dak uiterst voorzichtig afnemen, aangezien
het dak en het rijtuig daarbij gemakkelijk be-
schadigd kunnen raken.





Vorsicht:
Um Figuren in den Wagen zu kleben sollte nur doppelseitiges Klebeband verwendet werden.

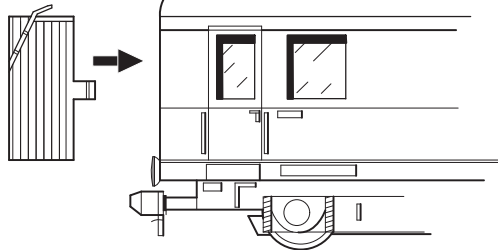
Caution:
Only double-sided tape should be used to mount figures in these cars.

Attention :
Pour coller des figurines dans les voitures, il est préférable de n'utiliser que de l'adhésif double face.

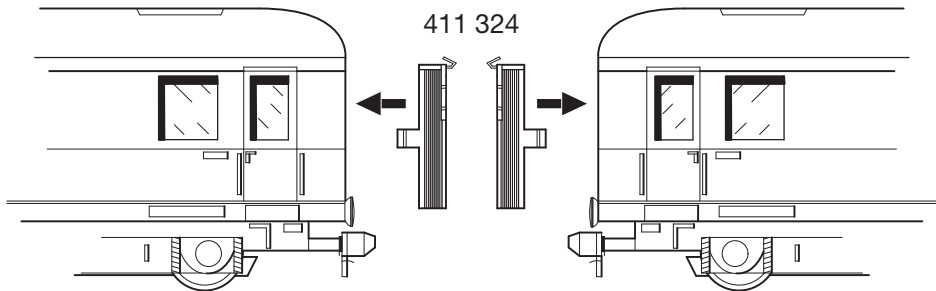
Voorzichtig:
om de figuren in het rijtuig te bevestigen dient u alleen dubbelzijdig plakband te gebruiken.

Faltenbalg anbauen
Installing the diaphragm
Monter le soufflet d'intercirculation
Vouwbalg aanbrengen

411 273



411 324



Einbau eines Decoders

Um Beschädigungen am Modell und am Decoder vorzubeugen, empfehlen wir den Einbau des Decoders nur durch den Märklin-Service vornehmen zu lassen.

Anschluss des Decoders

In verschiedenen Wagen kommen verschiedene Leiterplatten zum Einsatz. Dem entsprechend ist das passende Anschlussbild für den Decoder einbau auszuwählen (siehe Grafiken auf S13, S14 u. 15).

Verteilung der Funktionen

Einige Leiterplatten bieten die Möglichkeit, bis zu 6 Funktionen schalten zu können. Sollen Decoder mit weniger Funktionsausgängen angeschlossen werden, können Anschlusspunkte „c“ auf der Leiterplatte nach eigenem Wunsch mit einander verbunden werden. Z.B. können die 2 Schaltkreise der Beleuchtung vom Gang zusammen an einer Funktion angeschlossen und dann auch zusammen geschaltet werden. Die zugehörigen Brücken „BRx“ sind trotzdem **alle** aufzutrennen.

Märklin-Decoder 60960/60961 einbauen

1. Brücken BR1... auftrennen
2. Kabel anlöten; Kabelfarben beachten. Das violette Kabel wird nicht angeschlossen.
3. evtl. Schaltkreise miteinander zu einer gemeinsamen Funktion verbinden
4. Decoder mit doppelseitigem Klebeband auf der Leiterplatte befestigen.

Hinweis zu 60961

Das gelbe und das graue Kabel sind grundsätzlich an einem gemeinsamen Kontakt anzuschließen. Das violette Kabel wird nicht angeschlossen.

Installing a Decoder

We recommend that the decoder be installed only by the Märklin Service Department in order to prevent damage to the model and the decoder.

Connections for the Decoder

Different circuit boards are used in different cars. The correct wiring diagram for the decoder installation must therefore be selected (Please see diagrams on pages 13, 14, and 15).

Assigning the Functions

Several circuit boards offer the possibility of controlling up to 6 functions. If decoders with fewer function outputs are to be connected to these circuit boards, connection points „c“ on the circuit board can be connected together if desired. For example, the 2 circuits for lighting the corridor can be connected together at one function output and can then be turned on and off together. The bridges „BRx“ belonging to these circuits must all still be disconnected.

Installing the 60960/60961 Märklin Decoders

1. Disconnect bridges BR1...
2. Solder the wires; note the color of the wires.
The violet wire is not connected.
3. If necessary, connect circuits together at a common function output.
4. Mount the decoder with double-sided tape on the circuit board.

Note about 60961

The yellow and the gray wire can be connected to a common contact. The violet wire is not connected.

Montage du décodeur

Afin de prévenir la détérioration du modèle et du décodeur, nous conseillons de confier le montage du décodeur exclusivement au service Märklin.

Raccordement du décodeur

En fonction des voitures, les circuits imprimés utilisés sont différents. Le schéma de connexions approprié pour le montage du décodeur doit donc être sélectionné en conséquence (voir graphiques pages 13,14 et 15).

Répartition des fonctions

Certains circuits imprimés offrent la possibilité d'activer jusqu'à 6 fonctions. Si des décodeurs doivent être reliés à un nombre de sorties fonction réduit, des points de connexion « c » du circuit imprimé peuvent être reliés entre eux selon votre choix. Par exemple, les 2 circuits de commutation de l'éclairage du couloir peuvent être reliés ensemble à une fonction et être ainsi commutés simultanément. Les ponts correspondants « BRx » doivent néanmoins tous être coupés.

Montage des décodeurs Märklin réf. 60960/60961

1. Couper le pont BR1
2. Souder les fils ; tenir compte de la couleur des fils. Le fil violet n'est pas raccordé.
3. Réunir éventuellement certains circuits pour une fonction commune.
4. Fixer le décodeur sur le circuit imprimé avec de l'adhésif double face.

Remarque relative au décodeur réf. 60961

Les fils jaune et gris doivent être reliés à un contact commun. Le fil violet n'est pas raccordé.

Inbouwen van een decoder

Om beschadigingen aan het model en aan de decoder te voorkomen is het aan te bevelen het inbouwen van de decoder te laten uitvoeren door het Märklin-Service-Centrum.

Aansluiten van de decoder

In de verschillende rijtuigen zijn verschillende printplaten gebruikt. Het daarbij passende aansluitschema voor het inbouwen van de decoder is afgebeeld (zie afbeeldingen op pagina 13, 14 en 15).

Verdelen van de functies

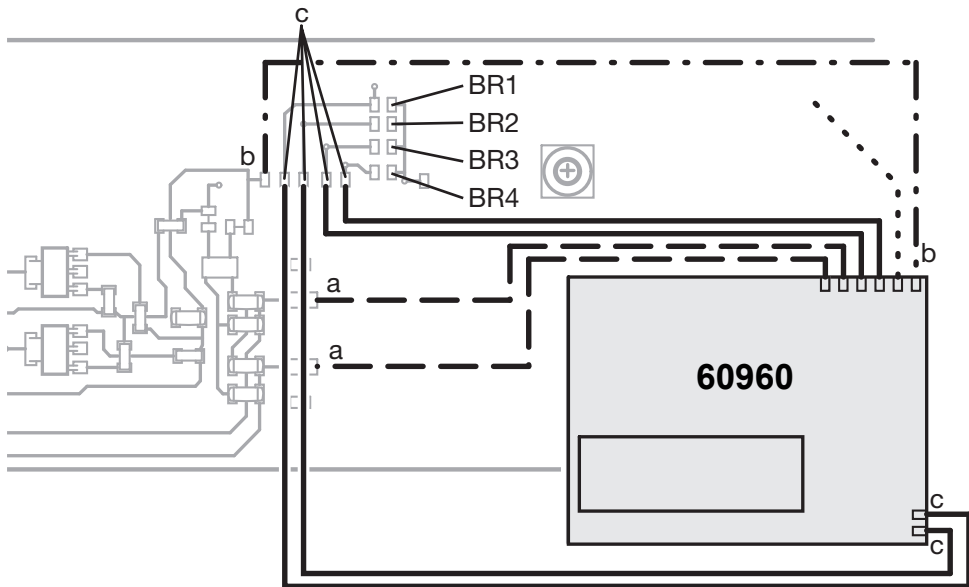
Enkele printplaten bieden de mogelijkheid om tot 6 verschillende functies te schakelen. Indien er een decoder met minder functie uitgangen op aangesloten dient te worden, kunnen de aansluitpunten “c” op de printplaat naar eigen inzicht met elkaar verbonden worden. Zo kunnen bijv. de 2 schakelingen van de verlichting in de gang, samen op een functie uitgang aangesloten en dan ook gelijktijdig geschakeld worden. De bijbehorende brugjes “Brx” moeten desondanks allemaal geopend worden.

Märklin-decoder 60960/60961 inbouwen

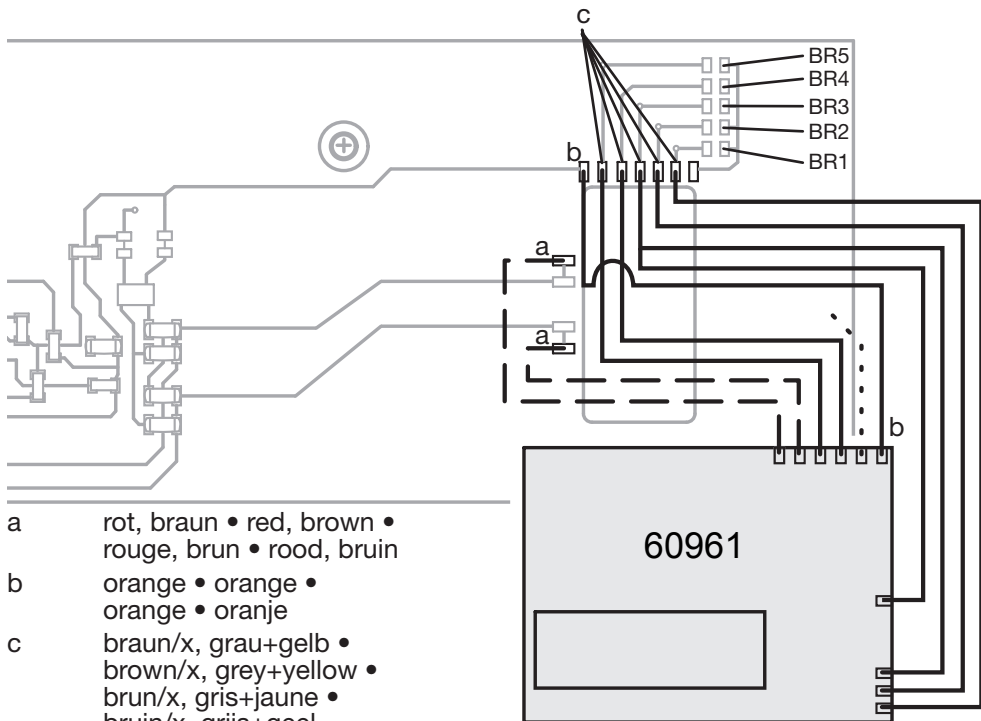
1. Brugje BR1... openen
2. Draden aan de aansluiting solderen, let op de draadkleuren. De paarse draad wordt niet aangesloten (isoleren)
3. Eventueel schakelfuncties gezamenlijk op een gemeenschappelijke functie aansluiten.
4. Decoder met dubbelzijdig plakband op de printplaat bevestigen.

Opmerking voor 60961

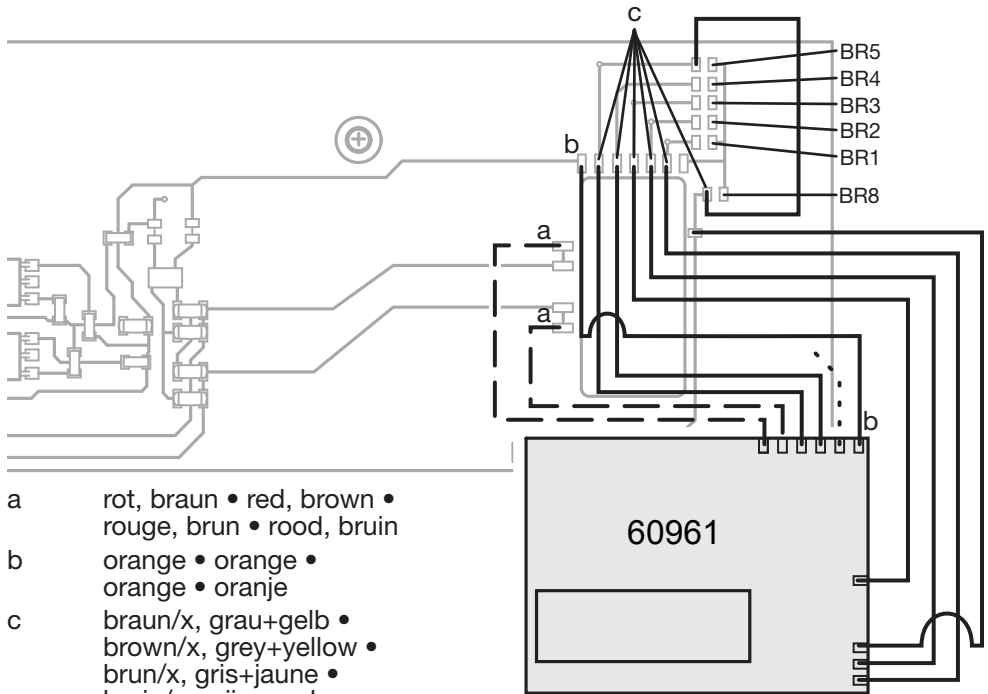
De gele en grijze draad moeten altijd op een gemeenschappelijk contact aangesloten worden (rijrichtingafhankelijk). De paarse draad wordt niet aangesloten (isoleren).



- a rot, braun • red, brown • rouge, brun • rood, bruin
 b orange • orange • orange • oranje
 c braun/x • brown/x • brun/x • bruin/x



- a rot, braun • red, brown •
 rouge, brun • rood, bruin
- b orange • orange •
 orange • oranje
- c braun/x, grau+gelb •
 brown/x, grey+yellow •
 brun/x, gris+jaune •
 bruin/x. grijs+geel



Gebr. Märklin & Cie. GmbH
Postfach 860
D-73008 Göppingen
www.maerklin.com

101558/0606/SmEf
Änderungen vorbehalten
© Gebr. Märklin & Cie. GmbH